

# TAKLOCK

**SCHNELLKUPPLUNGSSYSTEM**

Taklock

**DAS  
ORIGINAL**



# AUF ZACK: DAS TAKLOCK

- **SAUBERER, SCHNELLER WERKZEUGWECHSEL** – unter Druck stehende Werkzeuge können problemlos und ohne weitere Hilfsmittel an nicht unter Druck stehende Bagger angeschlossen werden
- **SICHERER WERKZEUGANSCHLUSS** – keine Verwechslungen; alle Kupplungen sind flachdichtend
- **HOHE FLEXIBILITÄT** – kann an alle Takeuchi Bagger und Radlader angebaut werden

Taklock ist ein extrem flach konstruiertes Schnellkupplungssystem, das Ihnen den Werkzeugwechsel einfach macht. Darüber hinaus bietet das System weitere Vorteile:

Mit dem Taklock können Sie jedes beliebige Werkzeug koppeln:

- Abbruchhammer
- Schachtgreifer
- Mehrzweckgreifer
- Grabenräumwanne
- Verdichterplatte
- Erdbohrgerät
- Schlegelmäher
- Baumschere
- Kegelholzsplatter
- u. v. m.



SORTIERGREIFER



GARAGE AM WERKZEUG



KEGELSPALTER

# MACHT DRUCK: DIE LITERLEISTUNG

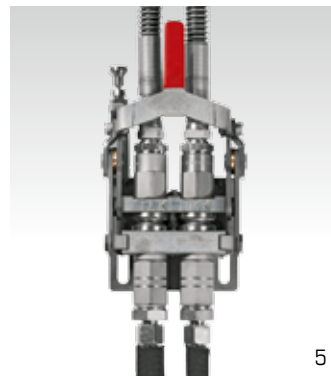
Die Durchflussmenge beträgt:

- Bei Baugröße T1 0 bis 90 l/min
- Bei Baugröße T2 0 bis 200 l/min
- Bei Baugröße T3 0 bis 260 l/min

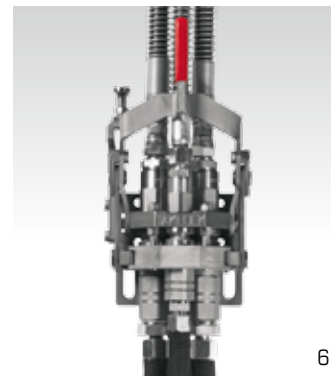
Taklock ist auch als 3er-Kombination (mit Leckölleitung) lieferbar.



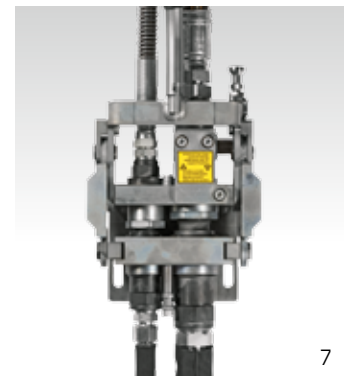
T1 1ER-TAKLOCK



T1 2ER-TAKLOCK



T1 3ER-TAKLOCK



T3 2ER-TAKLOCK

## EINFACH IM ANSCHLUSS: WERKZEUGE BEFESTIGEN

- Kupplungsblock in das Schnellkupplungssystem maschinenseitig einstecken (8)
- Schließhebel nach oben drücken (9)
- System ist geschlossen, Werkzeug einsatzbereit (10)



## EINFACH IM ENTKUPPELN: WERKZEUGE LÖSEN

- Sicherheitsstift anheben (11)
- Schließbügel nach unten drücken (12)
- Kupplungsblock entnehmen, Werkzeug ist entkuppelt (13)



## SICHER IST SICHER: GARAGE UND KUPPLUNGSDUMMY

Eine Garage am Werkzeug (Bild 2) und ein Kupplungsdummy an der Maschine schützen die Anschlüsse vor Schmutz und mechanischer Beschädigung.



# TECHNISCHE DATEN TAKLOCK

TAKLOCK	VERSION	MAX. DURCHFLUSSMENGE	MAX. DRUCK
T1	1er-Taklock	1 x 90 l/min	330 bar
	2er-Taklock	2 x 90 l/min	330 bar
	3er-Taklock	2 x 90 l/min	330 bar
1 x 50 l/min		350 bar	
T2	2er-Taklock	2 x 200 l/min	330 bar
	3er-Taklock	2 x 200 l/min	330 bar
		1 x 90 l/min	330 bar
T3	2er-Taklock	2 x 260 l/min	450 bar
	3er-Taklock	2 x 260 l/min	450 bar
		1 x 90 l/min	450 bar

Technische Änderungen vorbehalten.

## TAKLOCK-BAUGRUPPE T2



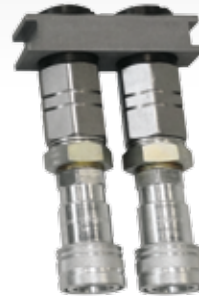
KUPPLUNGSBLOCK  
LI UND RE



KUPPLUNGSBLOCK



KUPPLUNGSBLOCK  
HIGH FLOW



UNIVERSALADAPTER



GARAGE UND  
KUPPLUNGSDUMMY

Ihr zuständiger Händler

